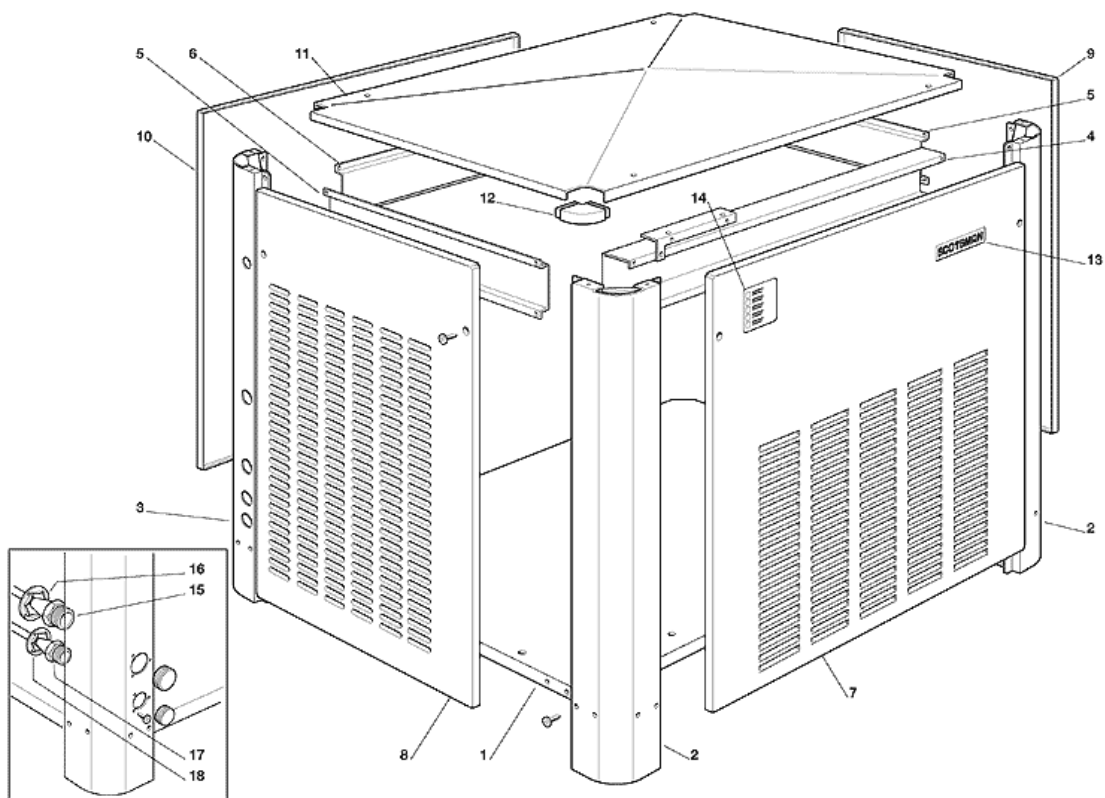
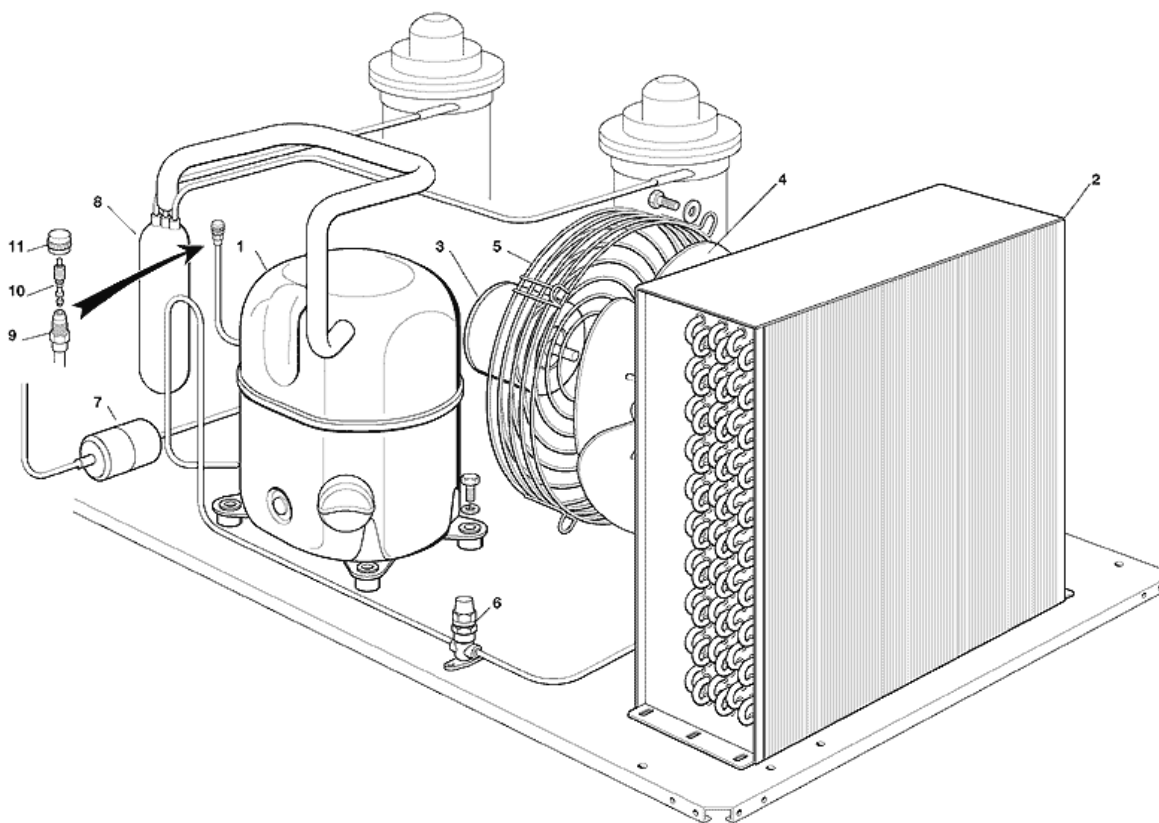


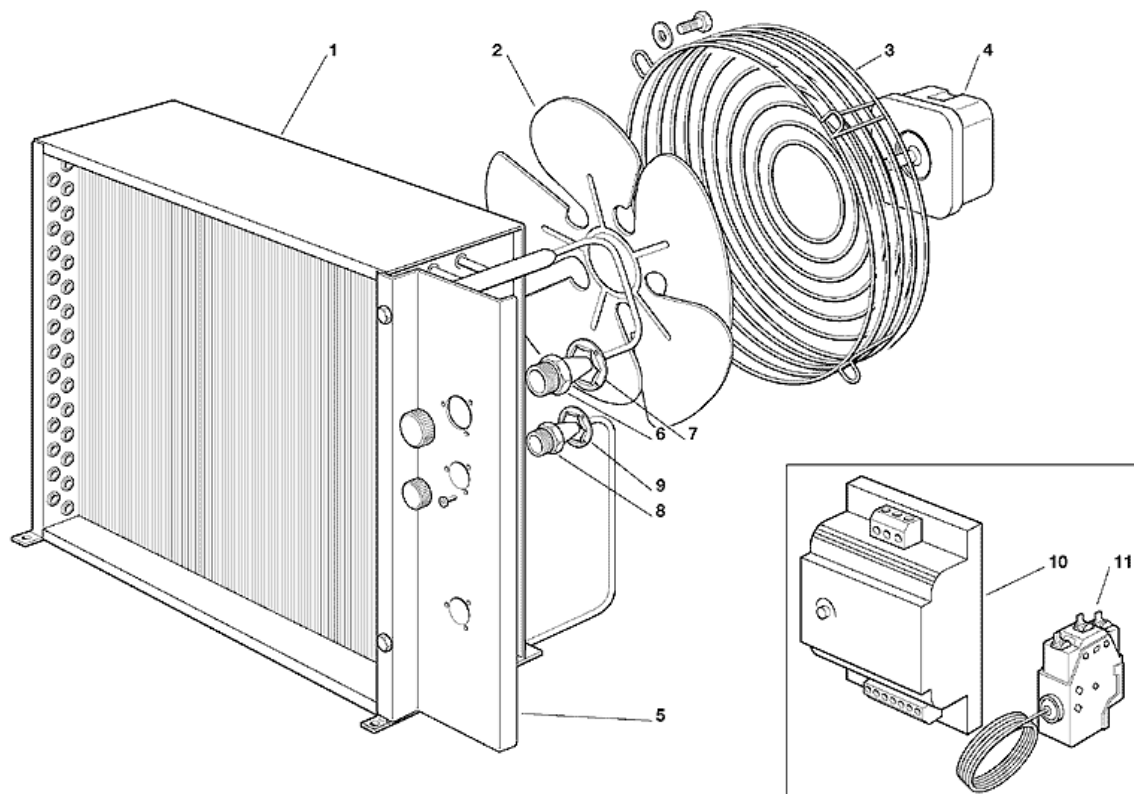
- 1 - ENSEMBLE CAROSSERIE
- 2 - CIRCUIT FRIGORIFIQUE REFROID. A AIR
- 3 - CIRCUIT FRIGORIFIQUE
- 4 - CIRCUIT HYDRAULIQUE ET INSULATIONS - JUSQU'A N.S. 05362
- 5 - CIRCUIT HYDRAULIQUE ET INSULATIONS - A PARTIR DE N.S. 05363 JUSQU'A N.S. 05547
- 6 - CIRCUIT HYDRAULIQUE ET INSULATIONS - A PARTIR DE N.S. 05548
- 7 - ENS. FREEZER ET MOTOREDUCTEUR - JUSQU'A N.S. 05430
- 8 - ENS. FREEZER ET MOTOREDUCTEUR - A PARTIR DE N.S. 05431
- 9 - ENS. CARTE ELECTRONIQUE ET DETECTEURS - JUSQU'A N.S. 05451
- 10 - ENS. CARTE ELECTRONIQUE ET DETECTEURS - A PARTIR DE N.S. 05452 JUSQU'A N. S. 05710
- 11 - ENS. CARTE ELECTRONIQUE ET DETECTEURS - A PARTIR DU N.S. 05711



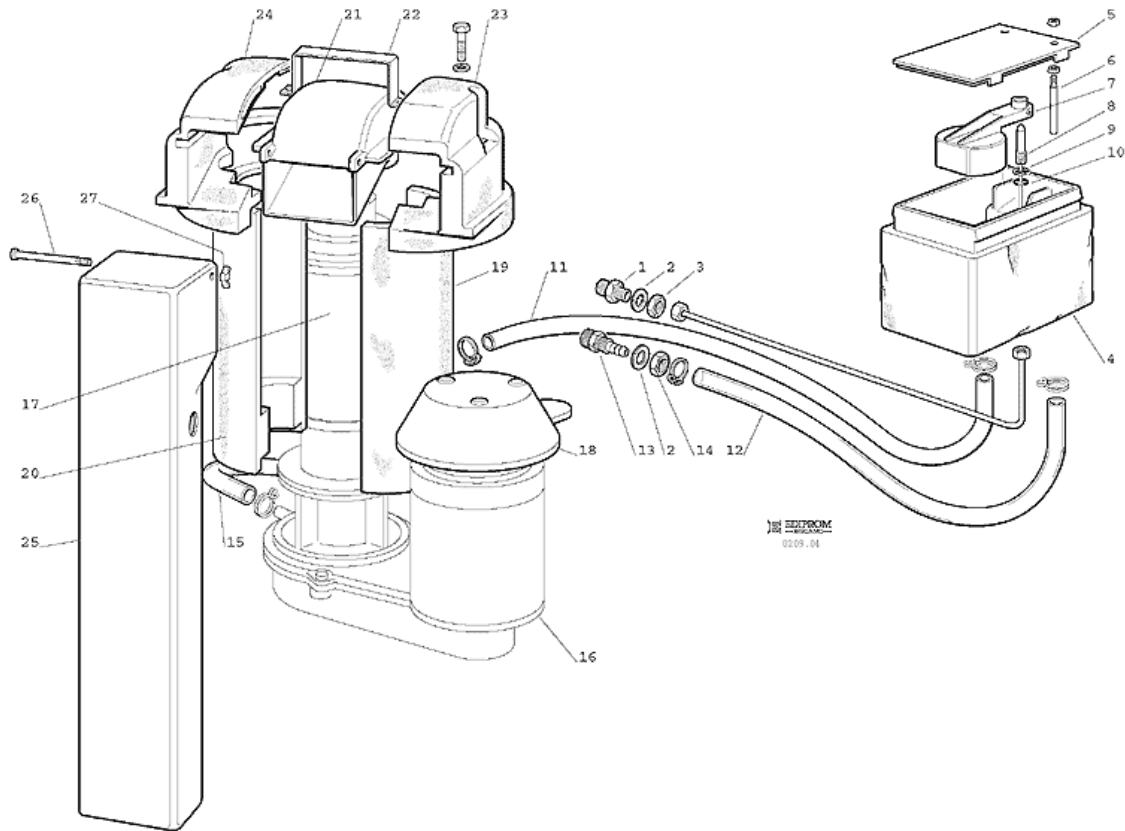
POSITION	CODE	DESCRIPTION
0001	781430 00	BASEMENT
0002	781431 00	SUPPORT
0002	781431 02	SUPPORT (REMOTE CONDENSEUR)
0003	781431 01	SUPPORT
0004	702299 00	PLAQUE EN ACIER INOX
0005	702298 01	PLAQUE EN ACIER INOX
0006	702298 00	SUPPORT DE RACCORDS
0007	721816 00	PANNEAU AVANT ACIER INOX
0008	721817 00	PANNEAU COTE ACIER INOX
0009	721817 00	PANNEAU COTE ACIER INOX
0010	702297 00	PANNEAU ARRIERE ACIER INOX
0011	721818 00	PANNEAU SUPERIEURE ACIER INOX
0012	660671 00	CAPUCHON EN PLASTIQUE
0013	660614 00	EMBLÈME SCOTSMAN
0014	650624 04	ETIQUETTE
0015	650438 03	RACCORD - GAS
0016	650441 01	FLASQUE
0017	650438 01	RACCORD - LIQUID
0018	650441 00	FLASQUE



POSITION	CODE	DESCRIPTION
0001	670098 06	ENSAMBLE COMPRESSEUR - 400/50-60/3
0001	670098 08	ENSAMBLE COMPRESSEUR - 230/50-60/3
0006	620372 05	ROBINET DE SERVICE
0007	670024 00	FILTRE DESHYDRATEUR
0008	784566 00R	ENS. ASPIRATION/ACCUMULATEUR
0009	650109 00	CORP DE VANNE
0010	670012 00	PISTON
0011	650106 00	CAPUCHON DE VANNE

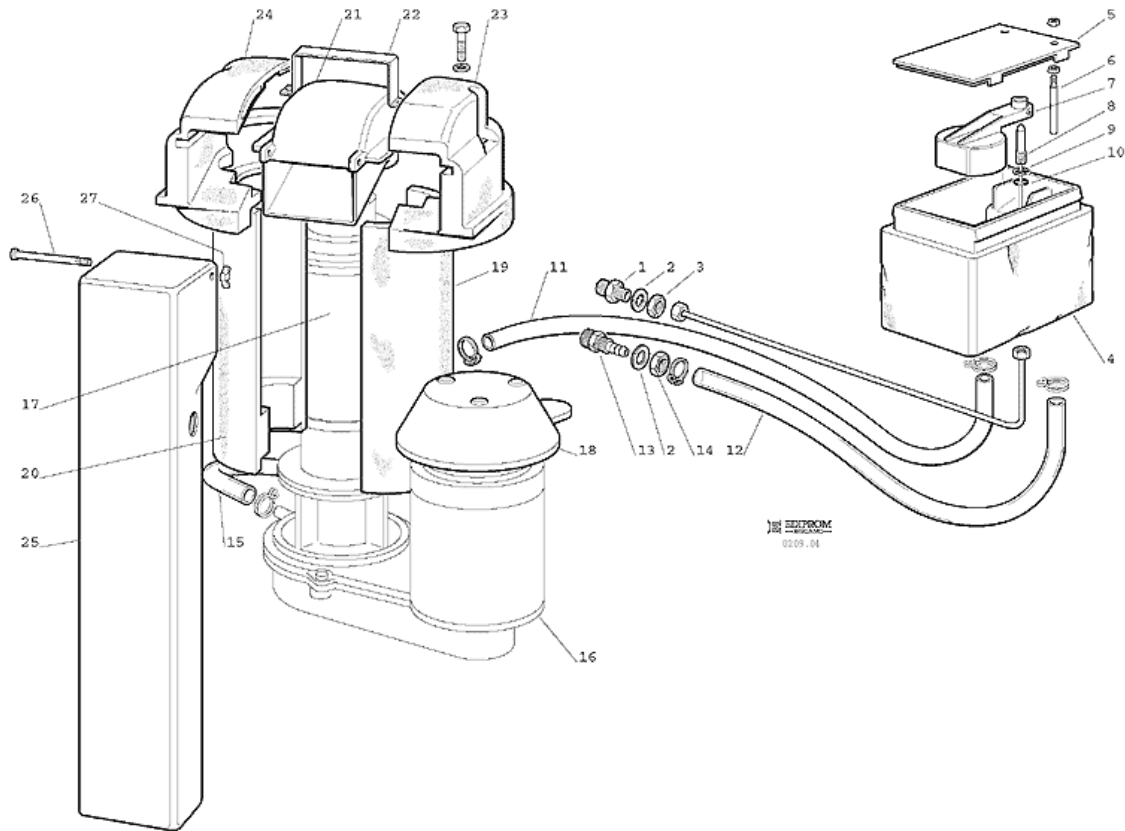


POSITION	CODE	DESCRIPTION
0001	620418 01	ENS. CONDENSEUR
0002	001028 30	ENS. MOTOVENTILATEUR
0003	001028 30	ENS. MOTOVENTILATEUR
0004	001028 30	ENS. MOTOVENTILATEUR
0006	650438 03	RACCORD - GAS
0007	650441 01	FLASQUE
0008	650438 01	RACCORD - LIQUID
0009	650441 00	FLASQUE
0010	620417 00	CONTROL VITESSE VENTILATEUR
0011	620231 01	PRESSOSTAT

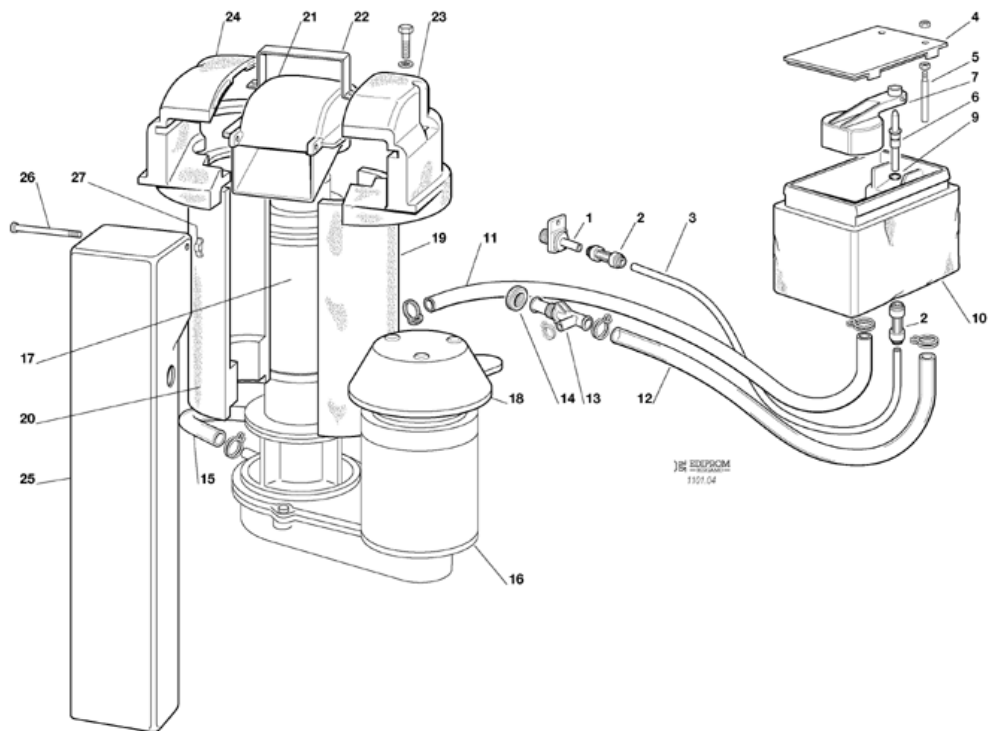




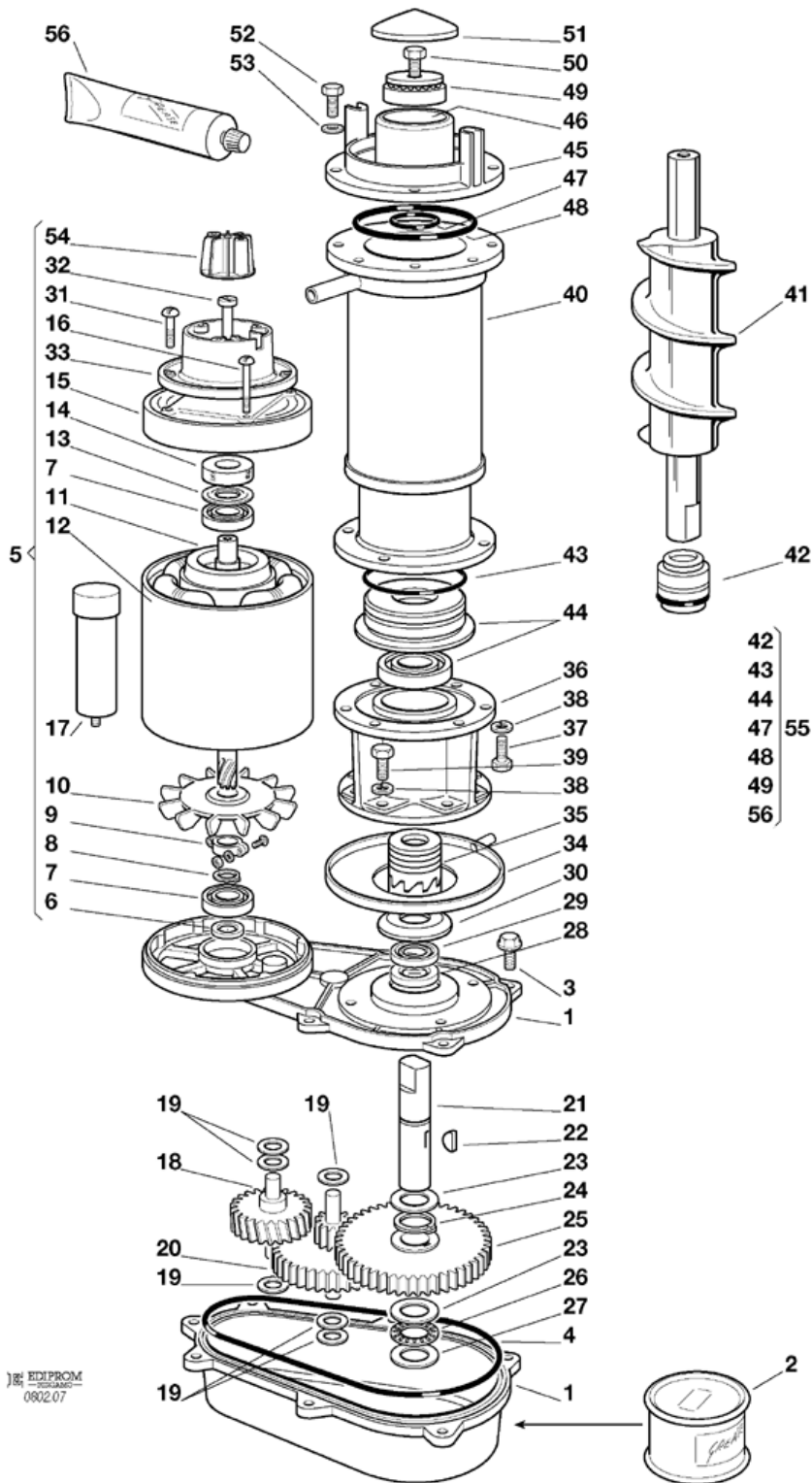
POSITION	CODE	DESCRIPTION
0001	733205 01	RACCORD ARRIVEE D'EAU
0002	400031 00	RONDELLE
0003	400030 01	ECROU
0004	793126 01	RÉSERVOIR D'EAU
0005	660363 00	COUVERCLE
0006	724215 06	DETECTEUR NIVEAU EAU
0007	660585 00	FLOTTEUR
0008	783153 00R	RACCORD ARRIVÉE D'EAU
0009	460038 02	CIRCLIP
0010	640100 00	JOINT TORIQUE
0011	281822 00	TUYAU D'ÉCOULEMENT EAU - PAR METRE
0012	281832 00	TUYAU EN PLASTIQUE - POUR METRE
0013	733174 00	RACCORD ÉVACUATION EAU
0014	400076 00	ECROU
0015	610171 02	TUYAU EN PLASTIQUE
0016	794215 08R	ENS .MOTOREDUCTEUR - 230/50 -60
0017	794298 00R	ENS. FREEZER
0018	660553 00	PROTECTION MOTEUR
0019	060551 06	ENS. ISOLATION
0020	060551 05	ENS. ISOLATION
0021	660667 00	BEC VERSEUR
0022	725035 01	ETRIER
0023	060551 01	ENS. ISOLATION BEC VERSEUR
0024	060551 01	ENS. ISOLATION BEC VERSEUR
0025	660573 07	GOULOTTE
0026	724180 02	TIRANT
0027	430083 00	ECROU



POSITION	CODE	DESCRIPTION
0001	733205 01	RACCORD ARRIVEE D'EAU
0002	400031 00	RONDELLE
0003	400030 01	ECROU
0004	793126 01	RÉSERVOIR D'EAU
0005	660363 00	COUVERCLE
0006	724215 06	DETECTEUR NIVEAU EAU
0007	660585 00	FLOTTEUR
0008	783153 00R	RACCORD ARRIVÉE D'EAU
0009	460038 02	CIRCLIP
0010	640100 00	JOINT TORIQUE
0011	281822 00	TUYAU D'ÉCOULEMENT EAU - PAR METRE
0012	281832 00	TUYAU EN PLASTIQUE - POUR METRE
0013	733174 00	RACCORD ÉVACUATION EAU
0014	400076 00	ECROU
0015	610171 02	TUYAU EN PLASTIQUE
0016	794215 08R	ENS .MOTOREDUCTEUR - 230/50 -60
0017	794298 00R	ENS. FREEZER
0018	660553 00	PROTECTION MOTEUR
0019	060551 06	ENS. ISOLATION
0020	060551 05	ENS. ISOLATION
0021	660667 00	BEC VERSEUR
0022	725035 01	ETRIER
0023	060551 01	ENS. ISOLATION BEC VERSEUR
0024	060551 01	ENS. ISOLATION BEC VERSEUR
0025	660933 03	GOULOTTE
0026	724180 02	TIRANT
0027	430083 00	ECROU



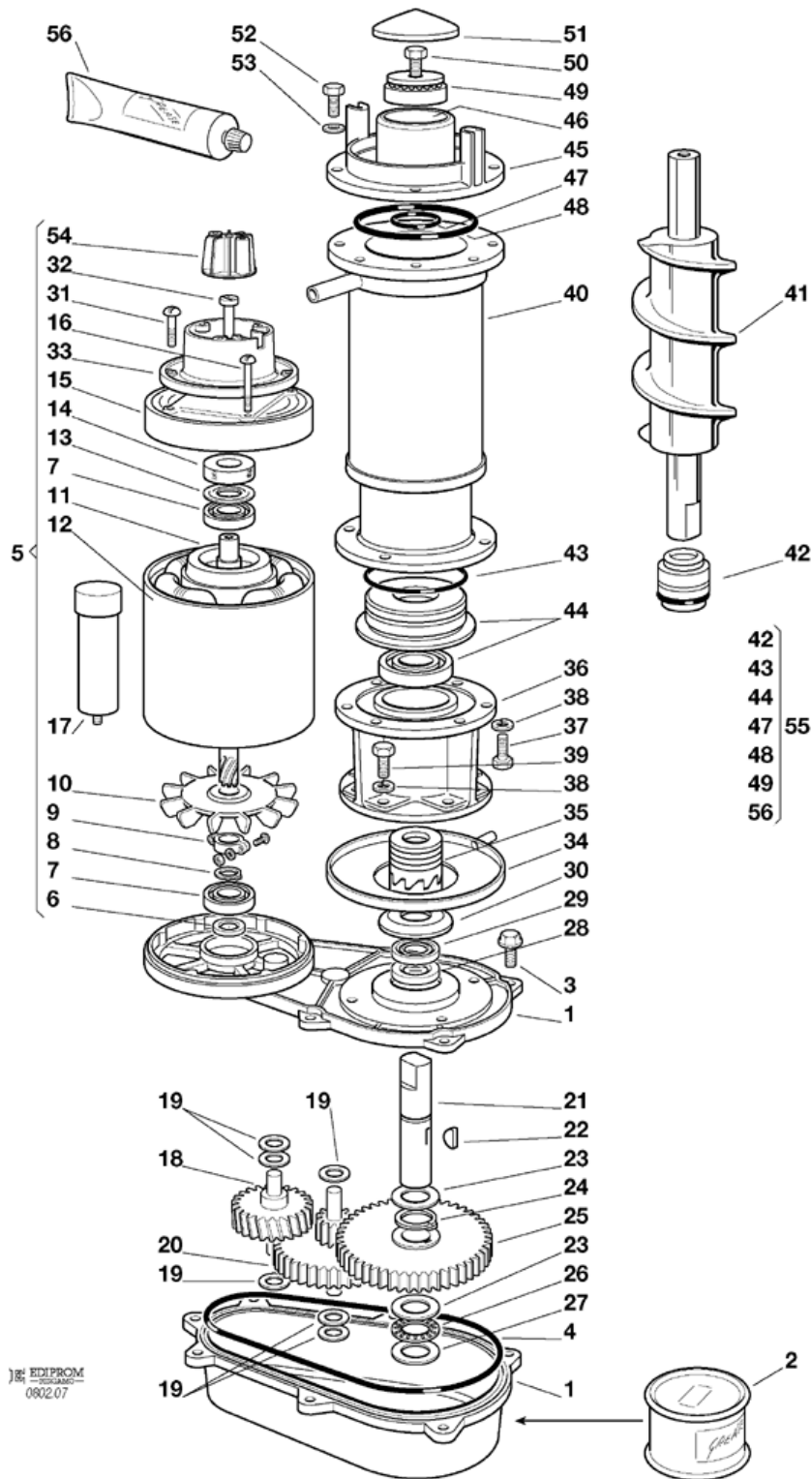
POSITION	CODE	DESCRIPTION
0001	650104 00	FILTRE DESHYDRATEUR
0001	660956 00	RACCORD ENTRE EAU PLASTIQUE
0002	651224 04	RACCORD EAU
0003	651206 01	RACCORD - 1/4"-1/8 BSPT
0004	660363 00	COUVERCLE
0005	724215 06	DETECTEUR NIVEAU EAU
0006	660957 00	GICLEUR PLASTIQUE
0007	660585 00	FLOTTEUR
0009	640100 00	JOINT TORIQUE
0010	660352 00	ISOLATION
0010	660459 00	RESERVOIR A EAU SEUL
0011	281822 00	TUYAU D'ECOULEMENT EAU - PAR METRE
0012	281832 00	TUYAU EN PLASTIQUE - POUR METRE
0013	660224 00	RACCORD T D'EVACUATION
0014	660535 00	COLLIER DE SERRAGE EN PLASTIQUE
0015	610171 02	TUYAU EN PLASTIQUE
0016	794215 08R	ENS .MOTOREDUCTEUR - 230/50 -60
0017	794298 00R	ENS. FREEZER
0018	660553 00	PROTECTION MOTEUR
0019	060551 06	ENS. ISOLATION
0020	060551 06	ENS. ISOLATION
0021	660667 00	BEC VERSEUR
0022	725035 01	ETRIER
0023	060551 01	ENS. ISOLATION BEC VERSEUR
0024	060551 01	ENS. ISOLATION BEC VERSEUR
0025	660933 03	GOULOTTE
0026	724180 02	TIRANT
0027	430083 00	ECROU



EDIPROM  
-SCOTSMAN-  
0802.07

**Scotsman** ENS. FREEZER ET MOTOREDUCTEUR - JUSQU'A N.S. 05430

POSITION	CODE	DESCRIPTION
0001	0A031230 01	ENS. CARTER RÉDUCTEUR
0002	060294 01	GRAISSE (1 KG)
0003	03001251 01	VIS 5/16-18X1
0004	13000617 38	JOINT TORIQUE
0005	060273 06	MOTEUR DU REDUCTEUR
0006	02001606 00	PARAHUILE
0007	651053 00	ROULEMENT
0008	441800 04	RONDELLE
0009	650341 00	COLLIER
0010	650340 00	HELICE
0011	794216 00R	ENS. ROTOR
0012	620295 00	ENS. STATOR
0013	460041 00	RESSORT
0014	640095 01	BAGUE CAOUTCHOUC
0015	650339 00	COUVERCLE
0016	400078 00	VIS
0017	620520 01	CONDENSATEUR
0018	651156 00	ENGRANAGE EN CELERON
0019	03001408 24	RONDELLE
0020	651157 00	2EME ENGRANAGE ET PIGNON
0021	651159 00	ARBRE DE SORTIE
0022	03001364 00	CLAVETTE
0023	02001681 00	RONDELLE
0024	03001363 00	CIRCLIP
0025	651158 00	3EME ENGRANAGE
0026	02001680 00	ROULEMENT AGUILLE
0027	02001679 00	RONDELLE
0028	02001607 01	PARAHUILE
0029	02002853 01	PARAHUILE
0030	13000709 02	GARNITURE EN CAOUTCHOUC
0031	400078 00	VIS
0032	03001403 77	VIS
0033	650515 01	BÔTE DETECTEUR EFF. HALL
0034	640000 00	JOINT PLAT
0034	660755 00	GOUELLE D'EAU
0035	060359 01	BAGUE D'ACCOUPLMENT CPL
0036	764007 00	SUPPORT
0037	420019 00	VIS
0038	440015 04	RONDELLE
0039	429701 00	VIS
0040	784456 00	CYLINDRE EVAPORATEUR
0041	724198 03	VIS SANS FIN
0042	650402 00	GARNITURE D'ETANCHEITE
0043	640093 00	JOINT TORIQUE
0044	060688 00	ENS. LOGEMENT/PALIER/SUPPORT
0045	751005 01	BROYEUR
0046	263612 00	GRAISSE
0047	640109 00	JOINT A X
0048	640093 03	JOINT TORIQUE
0049	651058 00	PALIER SUPERIEUR
0050	423915 00	VIS
0051	660507 00	CALOTTE
0052	420019 00	VIS
0053	440015 04	RONDELLE
0054	784476 01	ENS. SUPPORT DU MAGNETO
0055	060692 01	KIT PALIERS + GARNITURE
0056	263612 00	GRAISSE



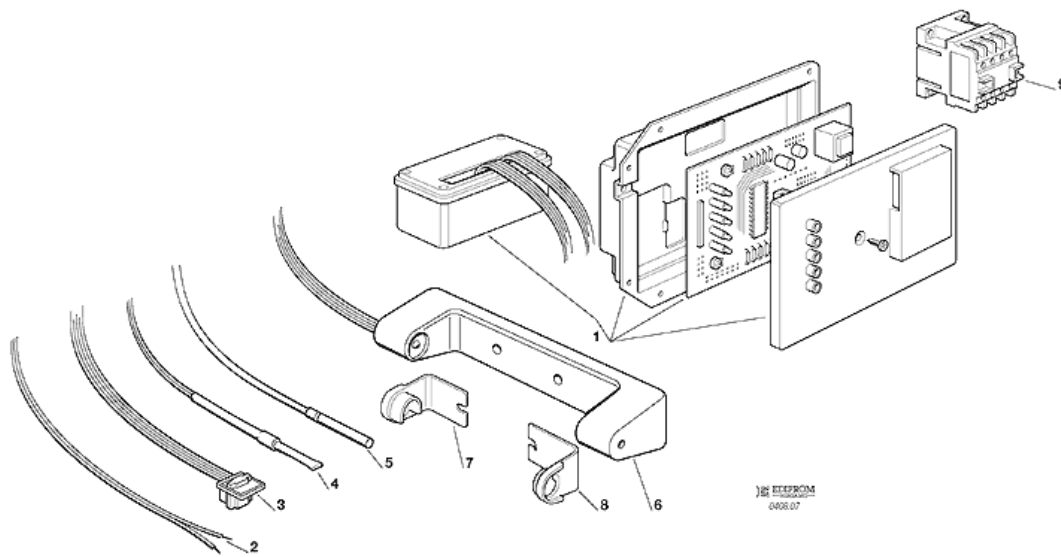
EDIPROM  
-SCAM-  
0802.07



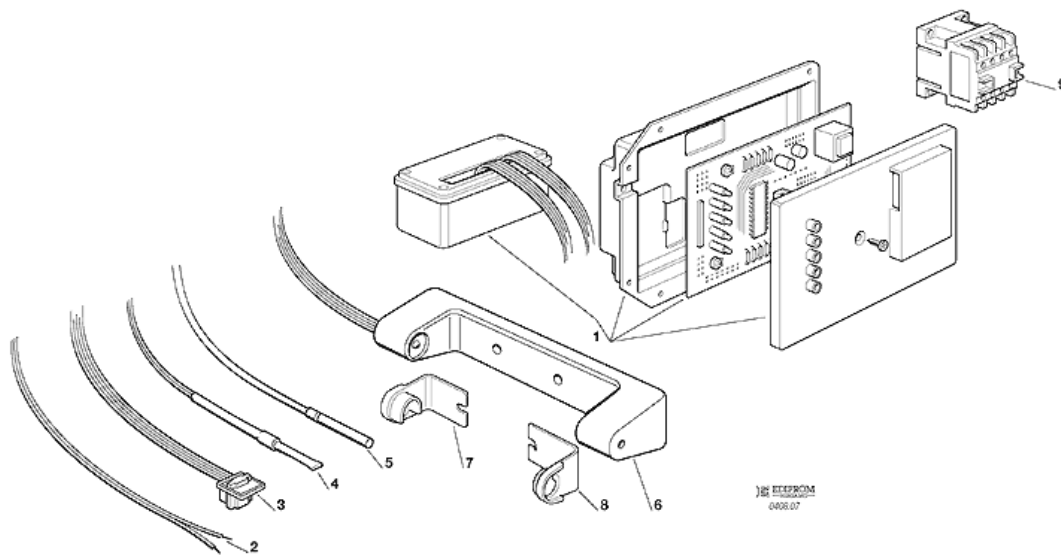
# Scotsman

ENS. FREEZER ET MOTOREDUCTEUR - A PARTIR DE N.S. 05431

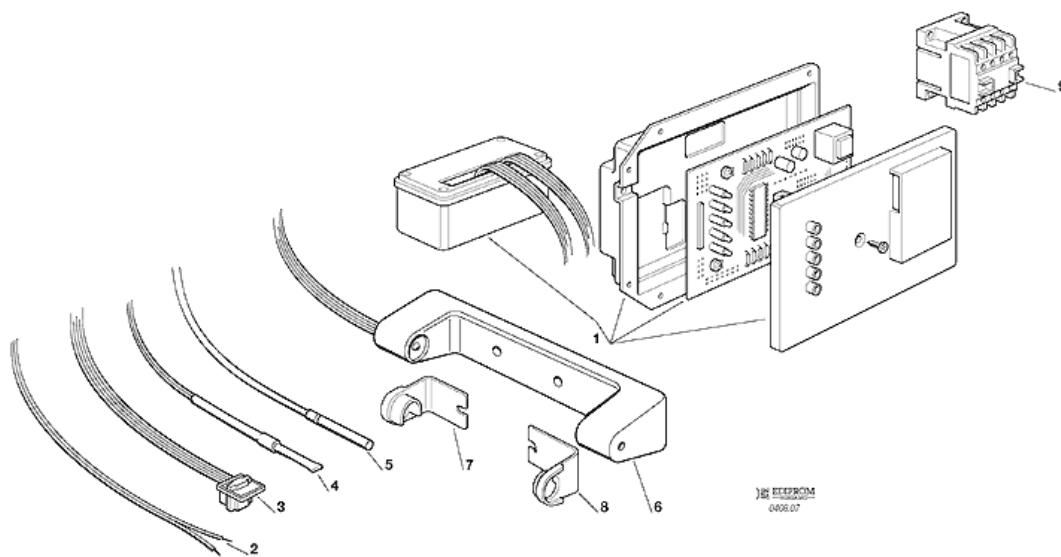
POSITION	CODE	DESCRIPTION
0001	0A031230 01	ENS. CARTER RÉDUCTEUR
0002	060294 01	GRAISSE (1 KG)
0003	03001251 01	VIS 5/16-18X1
0004	13000617 38	JOINT TORIQUE
0005	060273 06	MOTEUR DU REDUCTEUR
0006	02001606 00	PARAHUILE
0007	651053 00	ROULEMENT
0008	441800 04	RONDELLE
0009	650341 00	COLLIER
0010	650340 00	HELICE
0011	794216 00R	ENS. ROTOR
0012	620295 00	ENS. STATOR
0013	460041 00	RESSORT
0014	640095 01	BAGUE CAOUTCHOUC
0015	650339 00	COUVERCLE
0016	400078 00	VIS
0017	620520 01	CONDENSATEUR
0018	651156 00	ENGRANAGE EN CELERON
0019	03001408 24	RONDELLE
0020	651157 00	2EME ENGRANAGE ET PIGNON
0021	651159 00	ARBRE DE SORTIE
0022	03001364 00	CLAVETTE
0023	02001681 00	RONDELLE
0024	03001363 00	CIRCLIP
0025	651158 00	3EME ENGRANAGE
0026	02001680 00	ROULEMENT AGUILLE
0027	02001679 00	RONDELLE
0028	02001607 01	PARAHUILE
0029	02002853 01	PARAHUILE
0030	13000709 02	GARNITURE EN CAOUTCHOUC
0031	400078 00	VIS
0032	03001403 77	VIS
0033	650515 01	BÔTE DETECTEUR EFF. HALL
0034	640000 00	JOINT PLAT
0034	660755 00	GOUELLE D'EAU
0035	060359 01	BAGUE D'ACCOUPLMENT CPL
0036	764007 01	SUPPORT
0037	420019 00	VIS
0038	440015 04	RONDELLE
0039	429701 00	VIS
0040	784456 00	CYLINDRE EVAPORATEUR
0041	724198 03	VIS SANS FIN
0042	650402 00	GARNITURE D'ETANCHEITE
0043	640093 00	JOINT TORIQUE
0044	060527 01	LOGEMENT/PALIER
0045	751005 01	BROYEUR
0046	263612 00	GRAISSE
0047	640109 00	JOINT A X
0048	640093 03	JOINT TORIQUE
0049	651058 00	PALIER SUPERIEUR
0050	423915 00	VIS
0051	660507 00	CALOTTE
0052	420019 00	VIS
0053	440015 04	RONDELLE
0054	784476 01	ENS. SUPPORT DU MAGNETO
0055	060692 00	KIT PALIERS + GARNITURE
0056	263612 00	GRAISSE



POSITION	CODE	DESCRIPTION
0001	060535 00	KIT CARTES ELECTRONIQUES
0002	620404 13	CAPTEUR NIVEAU EAU
0003	620404 03	CAPTEUR EFFECT HALL
0004	620404 11	CAPTEUR TEMP. CONDENSEUR
0005	620404 10	CAPTEUR TEMP. ÉVAPORATEUR
0006	650674 01	ENS. DETECTEUR NIVEAU GLACE
0007	660720 00	PROTECTION EN PLASTIC
0008	660720 01	PROTECTION EN PLASTIC
0009	620428 00	RELAIS
0009	630148 00	CONTACTEUR



POSITION	CODE	DESCRIPTION
0001	060535 00	KIT CARTES ELECTRONIQUES
0002	620404 13	CAPTEUR NIVEAU EAU
0003	620404 03	CAPTEUR EFFECT HALL
0004	620404 11	CAPTEUR TEMP. CONDENSEUR
0005	620404 10	CAPTEUR TEMP. ÉVAPORATEUR
0006	650674 06	ENS. DETECTEUR NIVEAU GLACE
0007	660720 00	PROTECTION EN PLASTIC
0008	660720 01	PROTECTION EN PLASTIC
0009	620513 00	RELAIS THERMIQUE - 230V
0009	620513 01	RELAIS THERMIQUE - 400V
0009	630148 00	CONTACTEUR



BY EUROCOM  
0408.07

POSITION	CODE	DESCRIPTION
0001	620404 20	CARTE ELECTRONIQUE D'INTERFACE
0001	620462 18	CARTE ELECTRONIQUE SYEN
0002	620519 02	SONDE NIVEAU EAU
0003	620404 03	CAPTEUR EFFECT HALL
0004	620519 00	SONDE CONDENSEUR
0005	620519 01	SONDE EVAPORATEUR
0006	650674 06	ENS. DETECTEUR NIVEAU GLACE
0007	660720 00	PROTECTION EN PLASTIC
0008	660720 01	PROTECTION EN PLASTIC
0009	620513 00	RELAIS THERMIQUE - 230V
0009	620513 01	RELAIS THERMIQUE - 400V
0009	630148 00	CONTACTEUR